



SELO FENSTERBAU GMBH
Carl-Zeiss-Straße 14
D - 67227 Frankenthal
www.selo.de

SELO FRANCE SARL
4, rue Alphonse Matter
F - 88 100 Saint-Dié-des-Vosges
www.selo-france.fr

Votre conseiller Selo :

[Empty white box for contact information]

SELO THERM 70

- Premium
- Sécurité Plus
- Sélection
- Tradition



SELO THERM 70 SÉLECTION



fenêtres & portes depuis 1968

Un temps d'avance

Un temps d'avance



fenêtres & portes depuis 1968

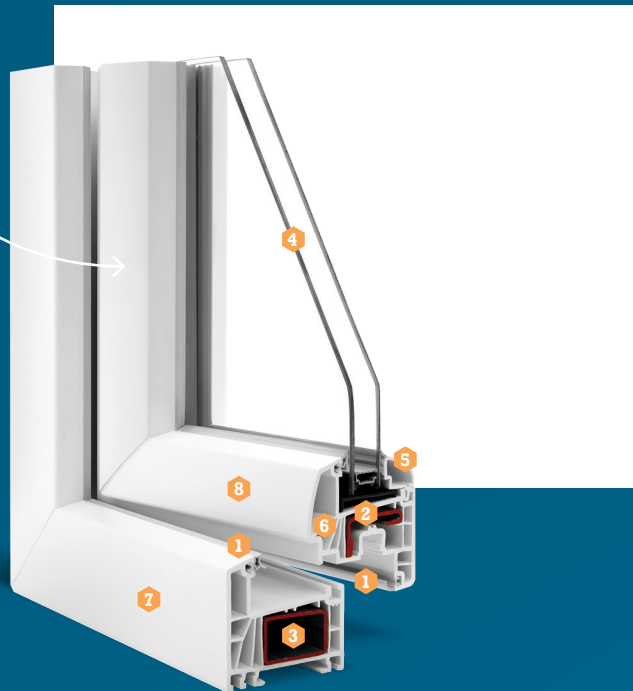
S

elotherm 70 Sélection est la solution juste et appropriée pour la rénovation de votre habitat. Elle répond aux standards stricts de qualité, de sécurité et de confort définis par Selo depuis plus de 45 ans.

SELO THERM 70

- Premium
- Sécurité Plus
- Sélection
- Tradition

...
ÉLIGIBLE AU CRÉDIT
D'IMPÔT*
...



- 1 Double joint à frappe post-coextrudé interchangeable soudé dans les angles pour une étanchéité performante.
- 2 Renfort acier systématique et intégral de 1,5 mm de l'ouvrant pour une rigidité accrue et une meilleure performance acoustique.
- 3 Renfort acier systématique et intégral du dormant pour une rigidité accrue et une meilleure performance acoustique.
- 4 Vitrage à isolation renforcée 4-16-4 avec gaz argon de série. $U_g = 1,1 \text{ W/m}^2\text{K}$.
- 5 Parclose arrondie pour un esthétisme parfait.
- 6 Inclinaison de 5° du fond de feuillure pour une évacuation des eaux de condensation accrue.
- 7 Dormant 5 chambres de 70 mm d'épaisseur pour une isolation thermique efficace.
- 8 Ouvrant galbé 5 chambres 78 mm d'épaisseur.
- 9 Battement extra-fin de 118 mm pour augmenter le clair de jour.



**LA SOLUTION ÉQUILBRÉE EN TERME
DE QUALITÉ, CONFORT ET SÉCURITÉ.**

*Selon législation en vigueur.

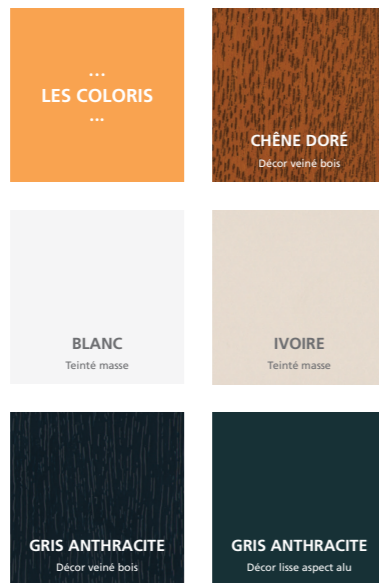
LES + DE SÉRIE SUR SELOTHERM 70 SÉLECTION



- Renforcement systématique et intégral des dormants et ouvrants pour une meilleure tenue et une sécurité accrue.
- Gâches de sécurité vissées dans le renfort acier.
- 5 chambres d'isolation dans l'ouvrant pour une meilleure performance thermique.
- Design moderne avec un ouvrant galbé pour l'esthétisme
- Battement extra-fin de 118 mm pour augmenter le clair de jour.
- Levier en feuillure 1 point de sécurité sur fenêtre.
- Levier en feuillure 2 à 5 points sur porte fenêtre dès 1801 mm de hauteur.
- Oscillo-battant sur fenêtre jusqu'à 1800 mm de hauteur.
- Ferrage symétrique plus esthétique et multiréglable avec cache-paumelles.
- Poignée Hoppe® Tokyo.

LES OPTIONS

- Levier en feuillure 2 à 5 points de sécurité sur fenêtre.
- Parclose moulurée ou droite.
- Poignée centrée.
- Dormant large de 100 mm à 160 mm en blanc et ivoire teintés masse.
- Intercalaire à bord chaud dans le vitrage.
- Oscillo-battant sur porte-fenêtre.



PLUS DE TECHNICITÉ.

La fenêtre PVC Selotherm 70 SÉLECTION a été conçue pour votre sécurité et votre confort. Elle bénéficie de 7 verrous (min. sur une menuiserie 1200 x 1200 mm) de sécurité munis d'un galet à tête champignon et d'une gâche de sécurité composée d'une base en zamak recevant une coquille en acier traité.

AVEC CE TYPE DE VERROUILLAGE, VOTRE HABITAT EST ASSURÉMENT PROTÉGÉ DES TENTATIVES D'EFFRACTION.



Point de fermeture invisible



Gâches de sécurité et galets à tête champignon pour protéger votre habitat des tentatives d'effraction.



Ferrage symétrique avec cache-paumelles : plus esthétique et multiréglable.



Battement central à largeur réduite.

Levier en feuillure 1 point de sécurité sur fenêtre⁽¹⁾ pour le verrouillage en partie haute et basse de l'ouvrant semi-fixe.

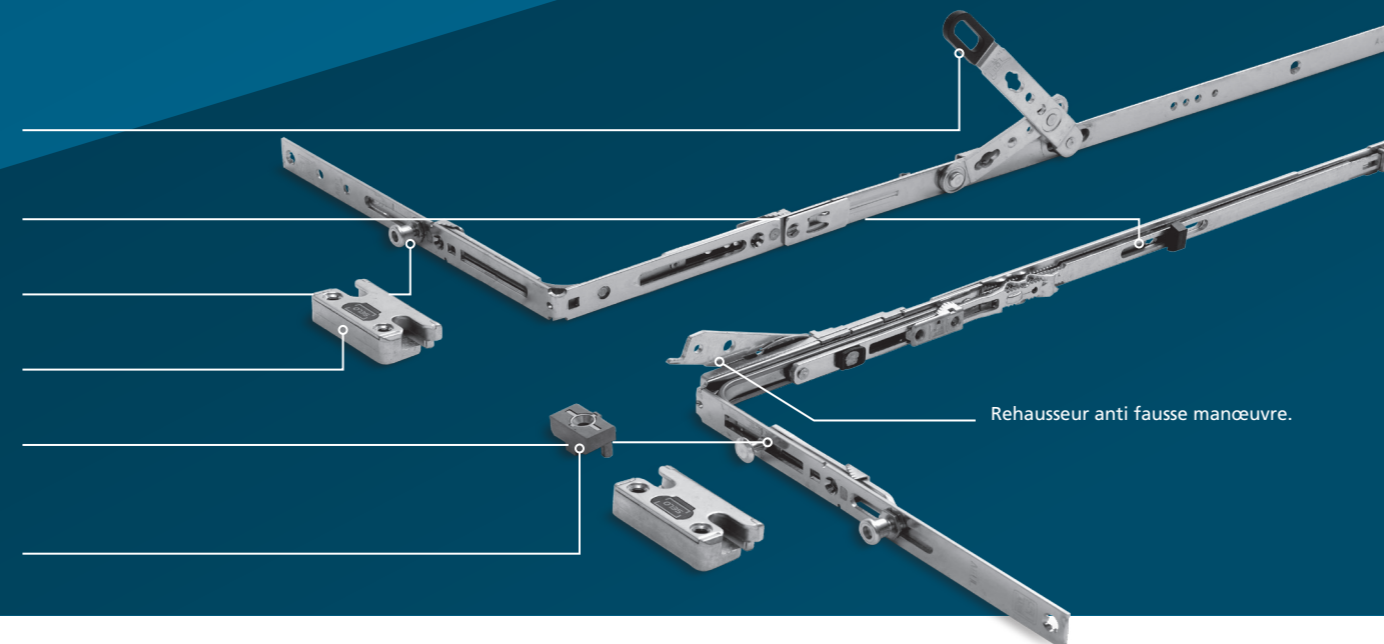
Quincaillerie oscillo-battant sur fenêtre⁽²⁾.

Galet à tête champignon auto-réglable.

Gâches de sécurité.

Point de basculement de l'oscillo-battant.

Point de contact avec le rehausseur.



Rehausseur anti fausse manœuvre.

⁽¹⁾Levier en feuillure 2 à 5 points de fermeture sur porte-fenêtre dès 1801 mm de hauteur. ⁽²⁾Oscillo-battant sur porte-fenêtre en option.

A*4 E*9A V*A3

LA QUALITÉ CERTIFIÉE.



Le marquage CEKAL garantit la qualité de fabrication et la capacité isolante du double vitrage pendant 10 ans. Il est indispensable pour toutes déductions d'impôt.



Le marquage CE atteste qu'un produit de construction est en conformité avec les exigences essentielles des directives européennes, dont la Directive Européenne Produits de construction (DPC 89/106/CEE).



Les profilés Selotherm 70 de label greenline apportent des réponses aux préoccupations écologiques. Ils sont totalement exempts de plomb, le plomb étant remplacé par le calcium-zinc aux propriétés identiques garantissant une tenue optimale du PVC et ne présentant aucune toxicité.



Le centre scientifique et technique du bâtiment atteste de la conformité à l'avis technique des produits innovants CSTBat, et délivre une certification attestant de la conformité des produits aux normes NF. Selon disposition certificat menuiserie PVC n° 186-125.



Associée aux marques NF ou CSTbat, cette certification atteste des performances thermiques et acoustiques des menuiseries et bloc-baies.



Label attestant de la conformité aux normes françaises NF220.